

产品特点

- 采用进口低功耗、低噪声大气压力芯体
- 使用面板触摸，可现场设置
- 精度高至0.25%F.S，稳定性好
- 高防护IP65等级设计
- 外壳设计小巧美观，采用LCD显示，方便使用



概述

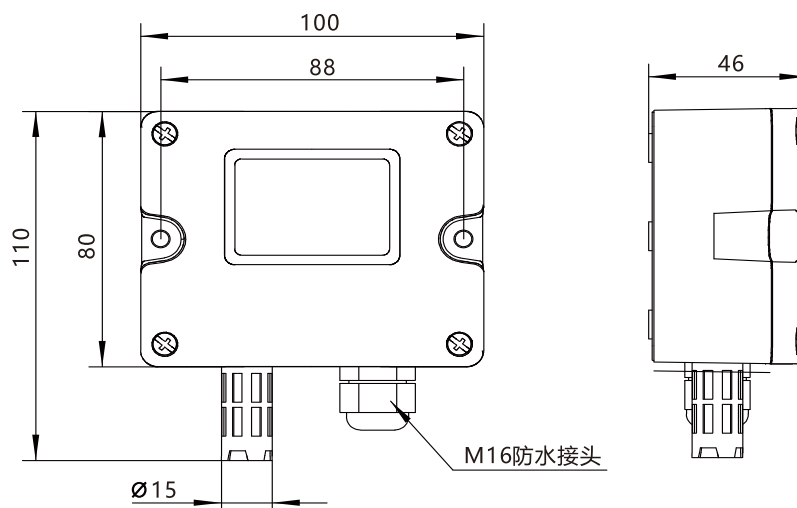
LFM57系列大气压力变送器适用于各种环境的大气压力监测。产品安装占用空间小。客户可现场自定义设置。产品采用进口数字大气压力芯体，具有压力反应灵敏，长期输出稳定，性能优越等特性。产品适用于小型气象站、海拔高度计、档案馆等需要大气压力监测的场所。

技术参数

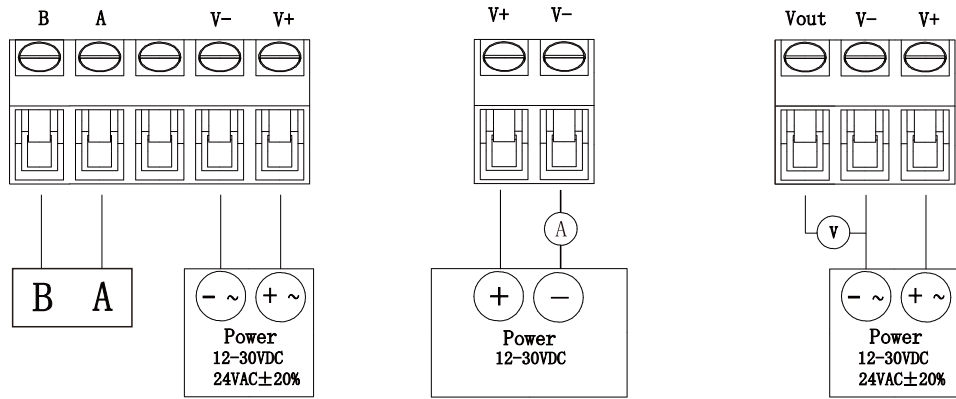
测量介质	空气 (非凝结)		
测量范围	15kPa~130kPa		
压力类型	绝对压力		
显示	可选LCD显示，显示区域45X30mm		
分辨率	0.01kPa		
允许过压	200Kpa		
精度	±0.25%F.S		
工作温度	-20℃~70℃		
补偿温度	-10℃~60℃		
存储温度	-40℃~70℃		
防护等级	IP65		
电气连接	两线制	三线制	四线制 ^①
输出信号	4~20mA	0~10VDC	RS485
供电电源	12~30VDC	12~30VDC/24VAC±20%	
通讯	RS485标准接口，Modbus RTU协议		
壳体	阻燃PC外壳 (阻燃等级UL94-V0)、ABS探头外壳和高分子过滤层		
输出负载	≤250Ω (电流输出) ; ≥5KΩ (电压输出)		

①产品使用交流电源供电时，需要使用隔离交流电源。

外形尺寸



接线说明



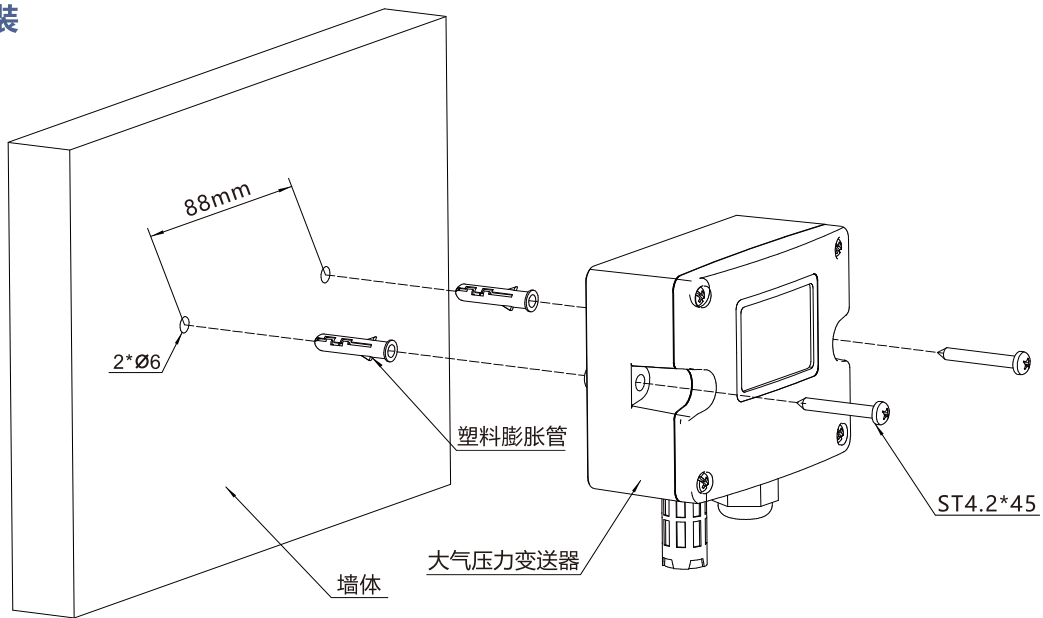
RS485型输出接线图

电流型输出接线图（无极性）

电压型输出接线图

* RS485型采用交流供电时，需要使用隔离交流电源，否则可能会损坏相关连接的设备

产品安装



选型说明

代号及说明			备注
LFM57	N	无显示屏	型号
	O	有显示屏	
LFM57-	A4	4~20mA	输出类型
	V10	0~10VDC	
	RS	RS-485/Modbus	

LFM57-	O	A4	选型举例
--------	---	----	------